

EML SERIES 電磁ロック

■用途:門扉等 ■納期:標準納期品●(P3参照)



写真はEML600型

写真はEML1200型

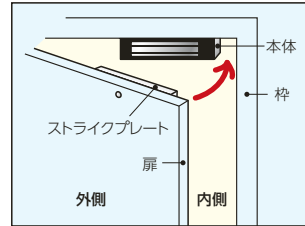
電磁石を利用した電磁ロックで、屋外の使用に適しています。

- 枠に電磁ロック本体を取り付け、扉にストライクプレートを取り付けて枠と扉の間を強力な電磁石でロックします。(注1)(注2)
- 通電時施錠型の電磁ロックです。通電が切れると解錠します。
- 電気錠操作盤BAN-BS1(P620)またはBAN-AS4~32(P626)と接続して電磁ロックを遠隔操作できます。また、操作盤で電磁ロックの施解錠状態および扉の開閉状態を確認できます。
上記の操作盤以外との組み合わせの場合、動作保証ができませんのでご注意ください(他社製品や当社製品BAN-A2等を含む)。
- 防水仕様のため門扉などの屋外使用に最適です。(注3)
- 機械的に動作する部分が少ないため、部品の摩耗などによる性能への影響がほとんどありません。
- 本体とストライクプレートに隙間がある状態では吸着しないため指などを挟んだ状態で吸着してしまふことはありません。

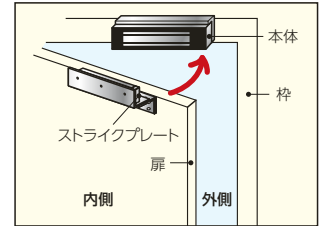
- (注1) EMLシリーズは遠隔所からの施解錠と状態監視を目的とした製品であり、指定建物錠ではありません。より防犯性能が必要な場合は別途補助錠を取付けてご使用ください。
- (注2) 避難経路中の扉へ使用する場合には必ず扉の内側に解錠スイッチを設置してください。
- (注3) 防水仕様は本体のみです。2線変換アダプターおよび結線部は、施工業者様にて防水処理を行ってください。
- (注4) 本体を取付ける扉や枠は十分な取付強度を得られるよう、必要であれば補強をお願いします。

代表的な取付例

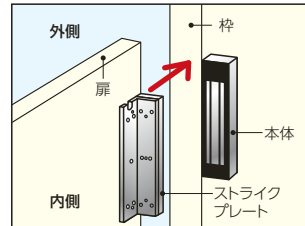
外開き扉の場合



内開き扉の場合



引戸の場合



電気仕様

名称	定格		
電磁石 (施錠動作)	電圧 DC24V(±15%)	電流 0.25A(±15%)	—
リードスイッチ (扉開閉信号 施解錠信号)	電圧 DC24V	電流 0.25A	作動範囲 長方向±10mm以内 短方向±5mm以内
リード線	AWG24 AWM2464 耐熱ビニール線		

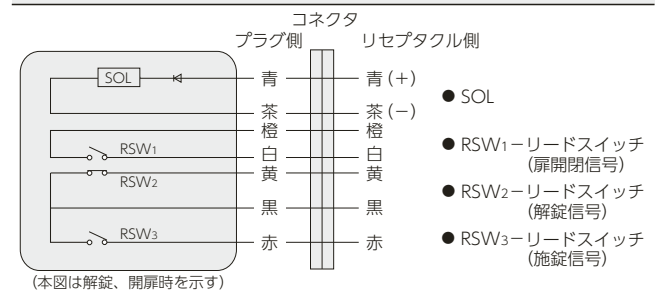
仕様

型式	EML600(吸着力 ^{※1} 227kgf以上) EML1200(吸着力 ^{※1} 499kgf以上)		
扉厚可能範囲	36~55mm ^{※2}		
使用温度範囲	-10~+50℃(氷結、結露なきこと)		
作動範囲	中心位置から長方向±10mm以内、短方向±5mm以内		
材質/仕上	本体:SUS304 ヘアライン仕上 ストライクプレート:炭素鋼 亜鉛メッキ仕上		
重量	[EML600] 本体一式:2.5kg L型ブラケット:0.35kg Z型ブラケット:0.6kg	[EML1200] 本体一式:4.8kg L型ブラケット:0.42kg Z型ブラケット:0.93kg	

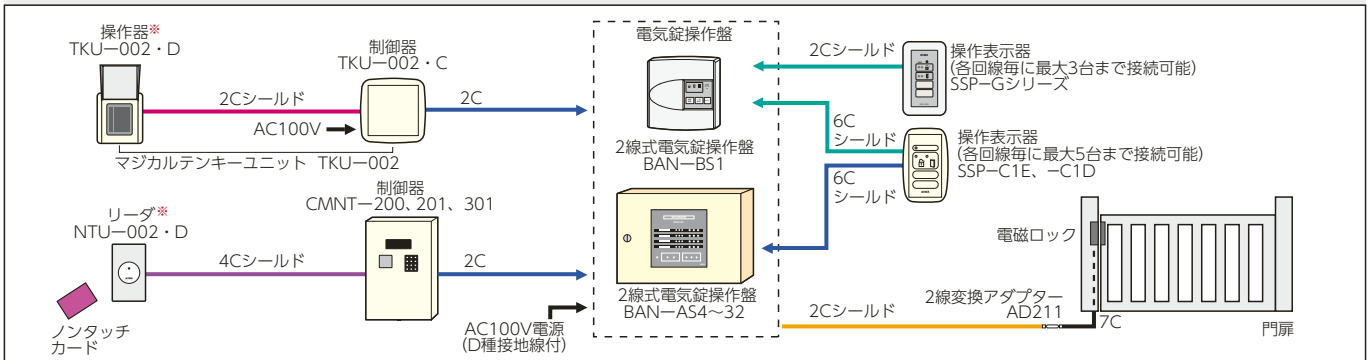
(※1) 吸着力は、本体とストライクプレートの位置ズレがない状態で、DC24Vを通電し、吸着面に対し垂直に引っ張った時の実力値です。設置状況や使用環境によって吸着力は変動します。

(※2) ストライクプレートを扉に挟み込む取付の場合。

内部回路



システム構成図



導体径0.9mmのとき

- 操作盤~各種機器: 100m以内 (JEM-A端子は1.5m以内)
- 操作盤~制御器: 100m以内
- 操作盤~電磁ロック: 80m以内
- リーダ~制御器: 100m以内
- 総配線距離は100m以内

※ 操作器、制御器は直接水のかからないように設置してください。直接水の出る場所には水よけを設けてください。また周囲をシール材にてコーティング処理してください。

EML